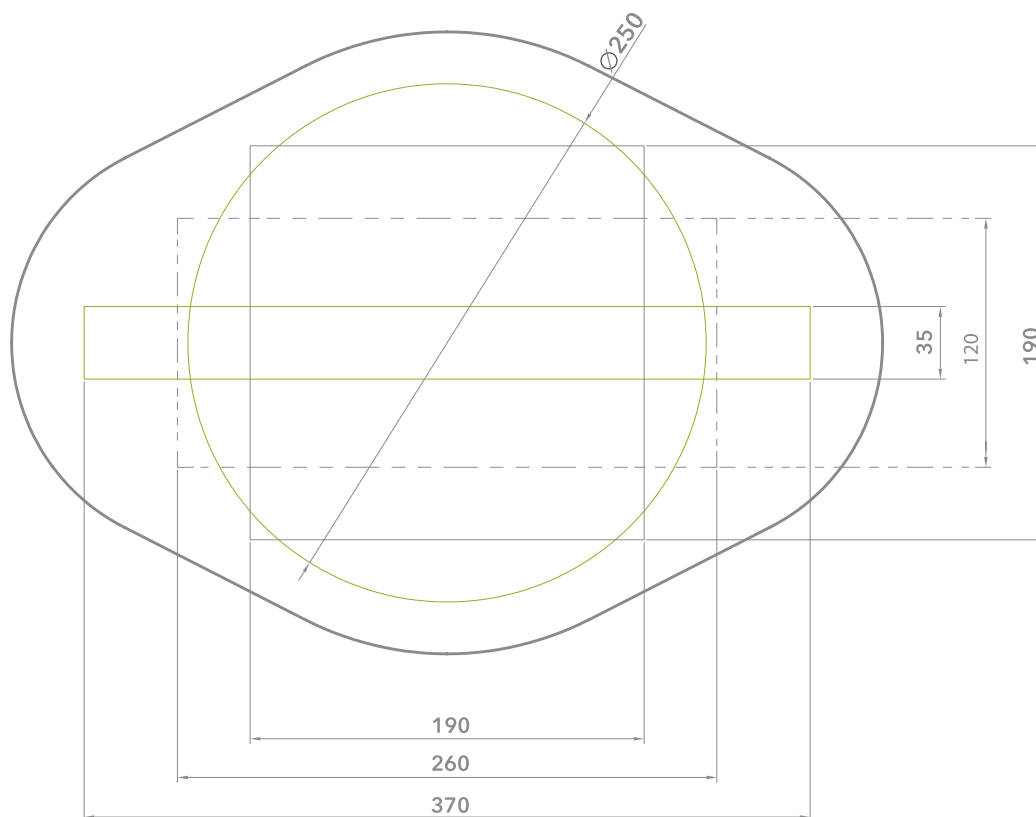


## MOŻLIWOŚCI PRODUKCYJNE

Przybliżone wymiary maksymalne dla profili płaskich i komorowych.



Minimum produkcyjne	500 / 1000 / 1500 kg
Długość standardowa	3000 - 7500 mm
Maksymalna długość profili	16 m
Minimalna grubość ścianki	0,9 - 1,2 mm
Maksymalna masa profilu	20 kg/mb