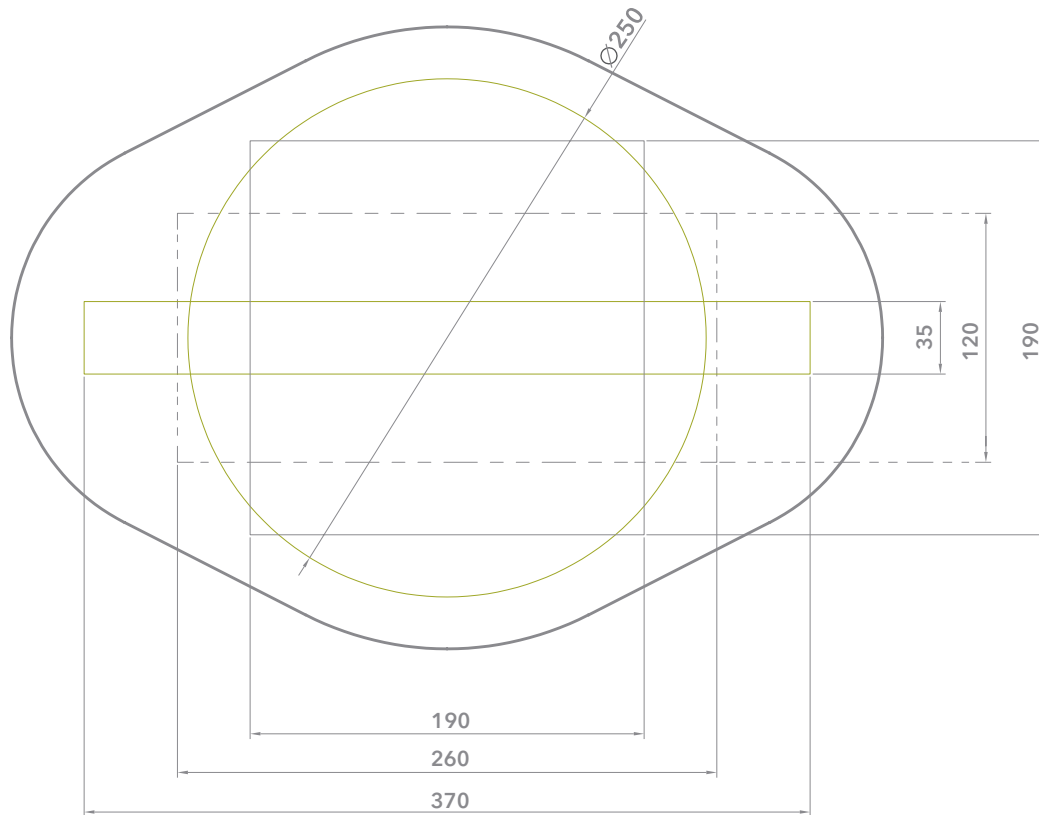


Produktionsmöglichkeiten

Ungefähre Maximalmaße für Flach- und Kammerprofile.



Produktionsminimum	500 / 1000 / 1500 kg
Standardlänge	3000 - 7500 mm
Maximallänge der Profile	16 m
Minimale Wandstärke	0,9 - 1,2 mm
Maximales Profilgewicht	20 kg/m